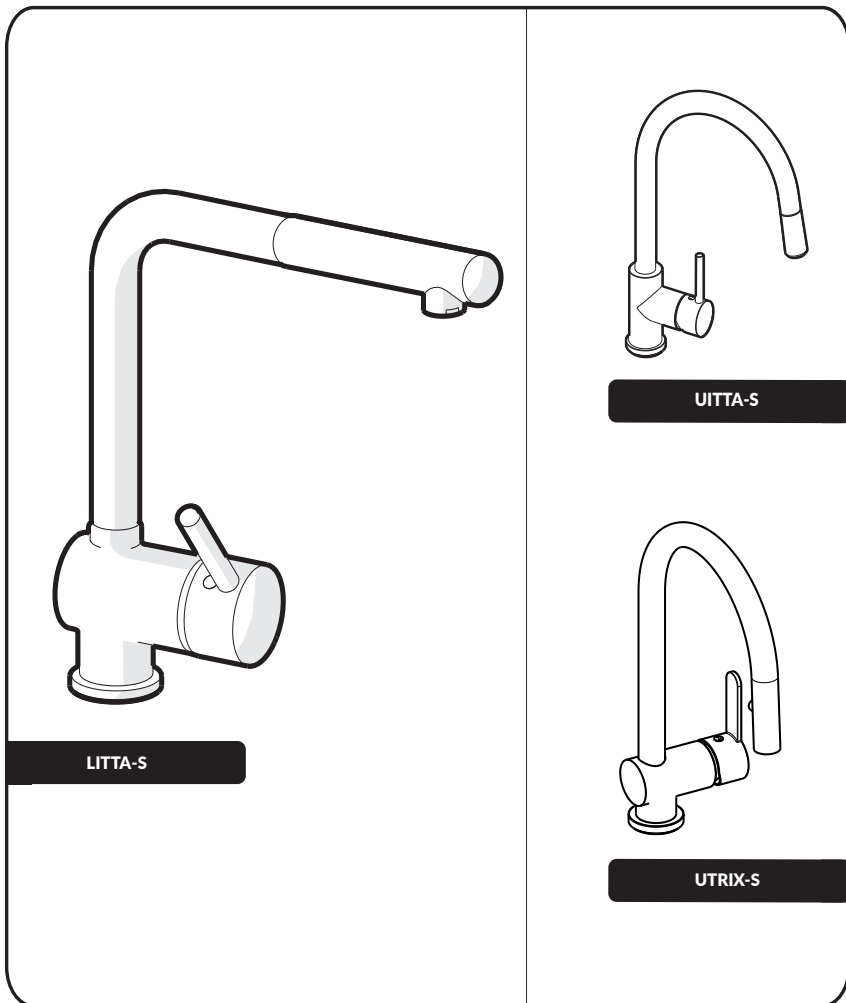


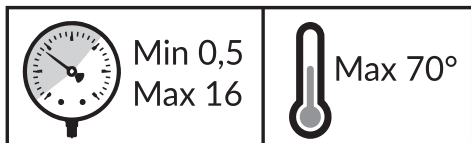
SkanteK



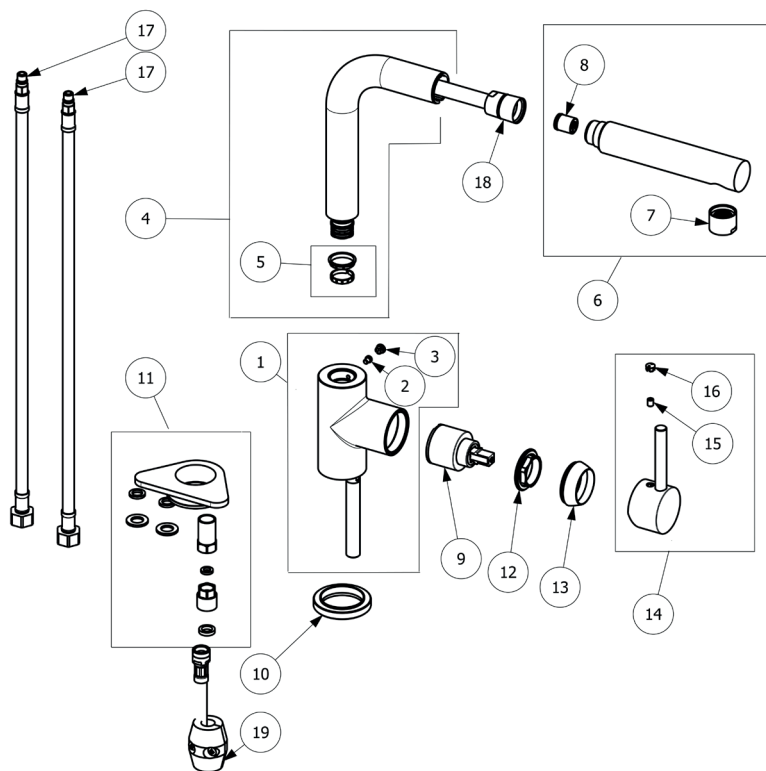
LITTA-S

UITTA-S

UTRIX-S



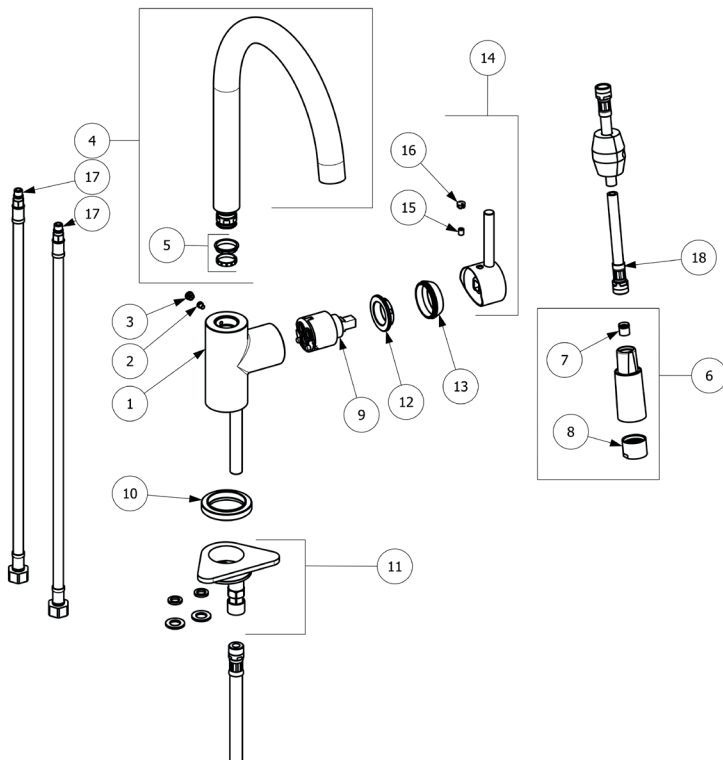
DK | Monteringsvejledning
NO | Installasjonsveiledning
SE | Monteringsanvisning
GB | Mounting instructions



Splittegning LITTA-S

Find reservedele på www.ankokkenshop.dk

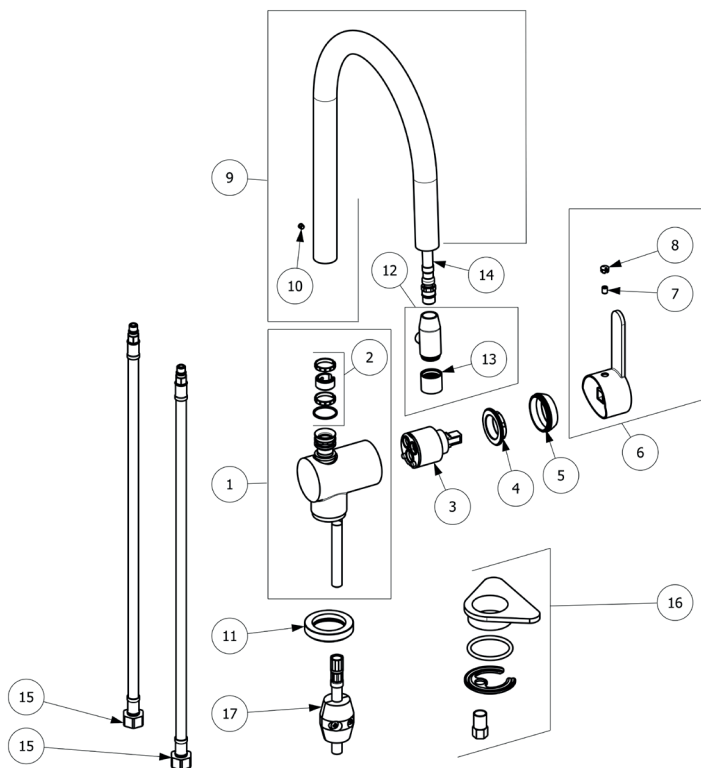
1	Krop	1
2	Pinolskrue til udløbstud	1
3	Dækkappe til udløbstud	1
4	Udløbstud inkl. pakninger	1
5	Pakningssæt til udløbstud	1
6	Brusehoved	1
7	Perlator	1
8	Tilbageløbsventil	1
9	Kartusche	1
10	Sokkelring	1
11	Monteringssæt	1
12	Møtrik til kartusche	1
13	Afdækningsring	1
14	Greb	1
15	Pinolskrue til greb	1
16	Dækkappe til greb	1
17	Tilslutningslange	2
18	Bruseslange	1
19	Blylod	1



Splittegning UITTA-S

Find reservedele på www.ankokkenshop.dk

1	Krop	1
2	Pinolskrue til udløbstud	1
3	Dækkappe til udløbstud	1
4	Udløbstud inkl. pakninger	1
5	Pakningssæt til udløbstud	1
6	Brusehoved inkl. tilbageløbsventil og perlator	1
7	Tilbageløbsventil	1
8	Perlator	1
9	Kartusche	1
10	Sokkelring	1
11	Monteringsæt	1
12	Møtrik til kartusche	1
13	Afdækningsring	1
14	Greb	1
15	Pinolskrue til greb	1
16	Dækkappe til greb	1
17	Tilslutningsslange	2
18	Bruseslange	1

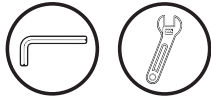


Splittegning UTRIX-S

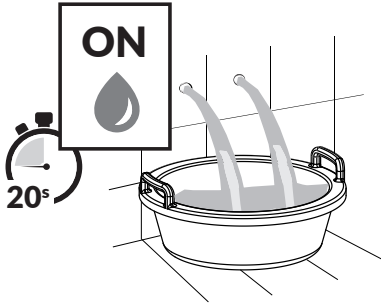
Find reservedele på www.ankokkenshop.dk

1	Krop	1
2	Pakningssæt til udløbstud	1
3	Kartusche	1
4	Møtrik til kartusche	1
5	Afdækningsring	1
6	Greb	1
7	Pinolskrue til greb	1
8	Dækkappe til greb	1
9	Udløbstud	1
10	Skrue	1
11	Sokkelring	1
12	Brusehoved	1
13	Perlator	1
14	Bruseslange	1
15	Tilslutningsslange	2
16	Monteringsæt	1
17	Blylod	1

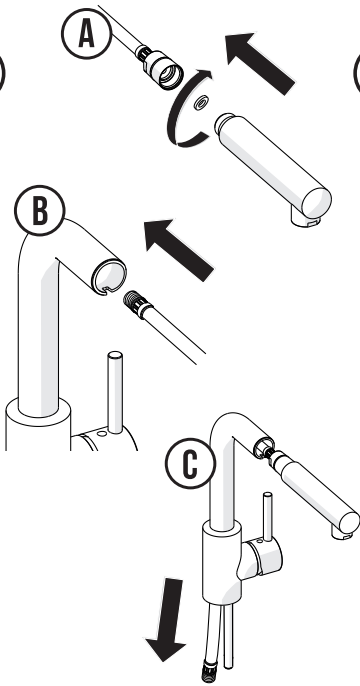
Ikke inkluderet | Ikke inkludert | Inte inkluderat | Not included



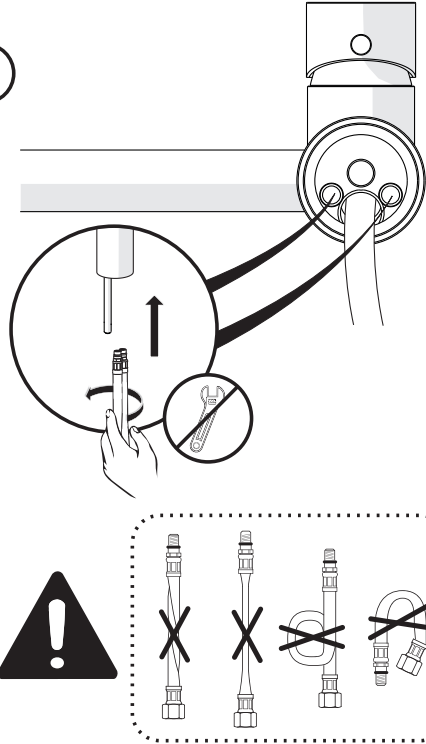
1



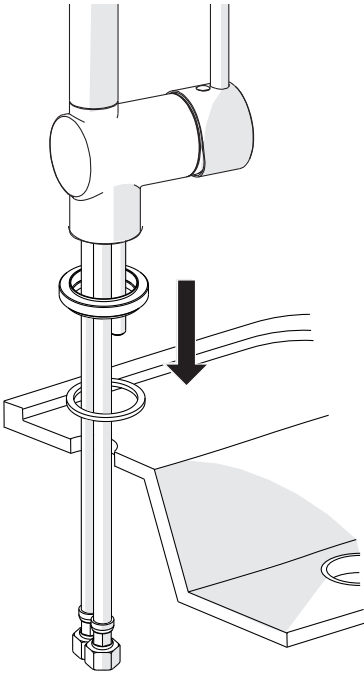
2



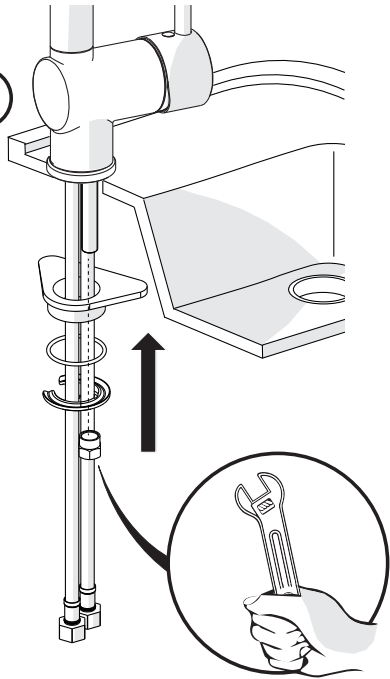
3



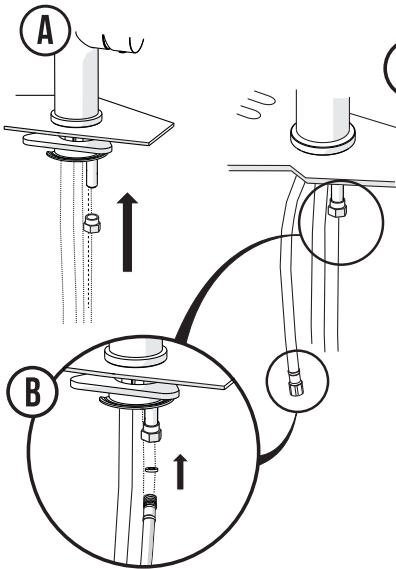
4



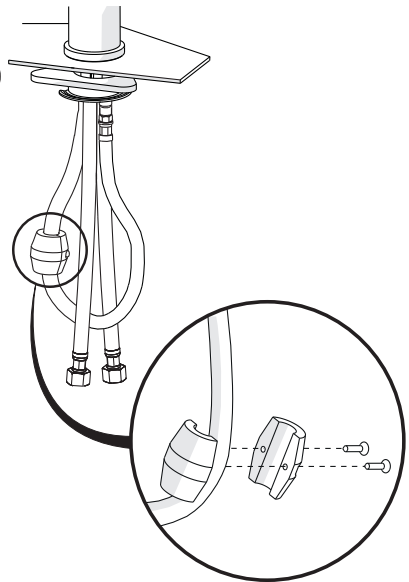
5



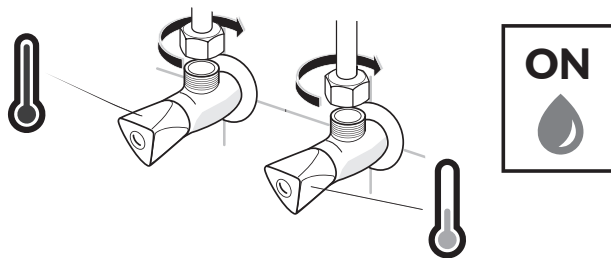
6



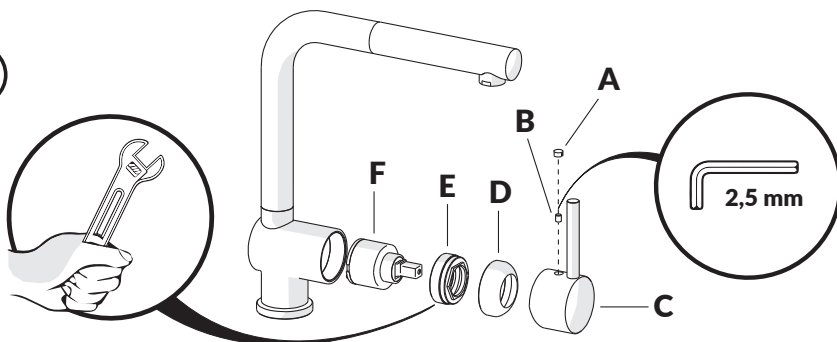
7



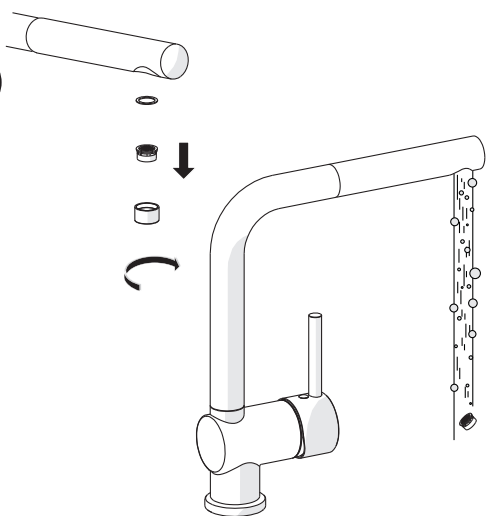
8



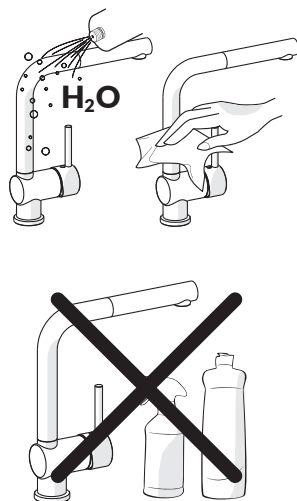
A



B



C



Skanitek

Importør:

a+n
køkken

andersen & nielsen as
Meterbuen 2-4
2740 Skovlunde
www.ankokken.dk

CE Skanitek armaturene er CE-mærket, dvs.
de er fremstillet i overensstemmelse med
gældende EU-direktiver.

Version 05-22